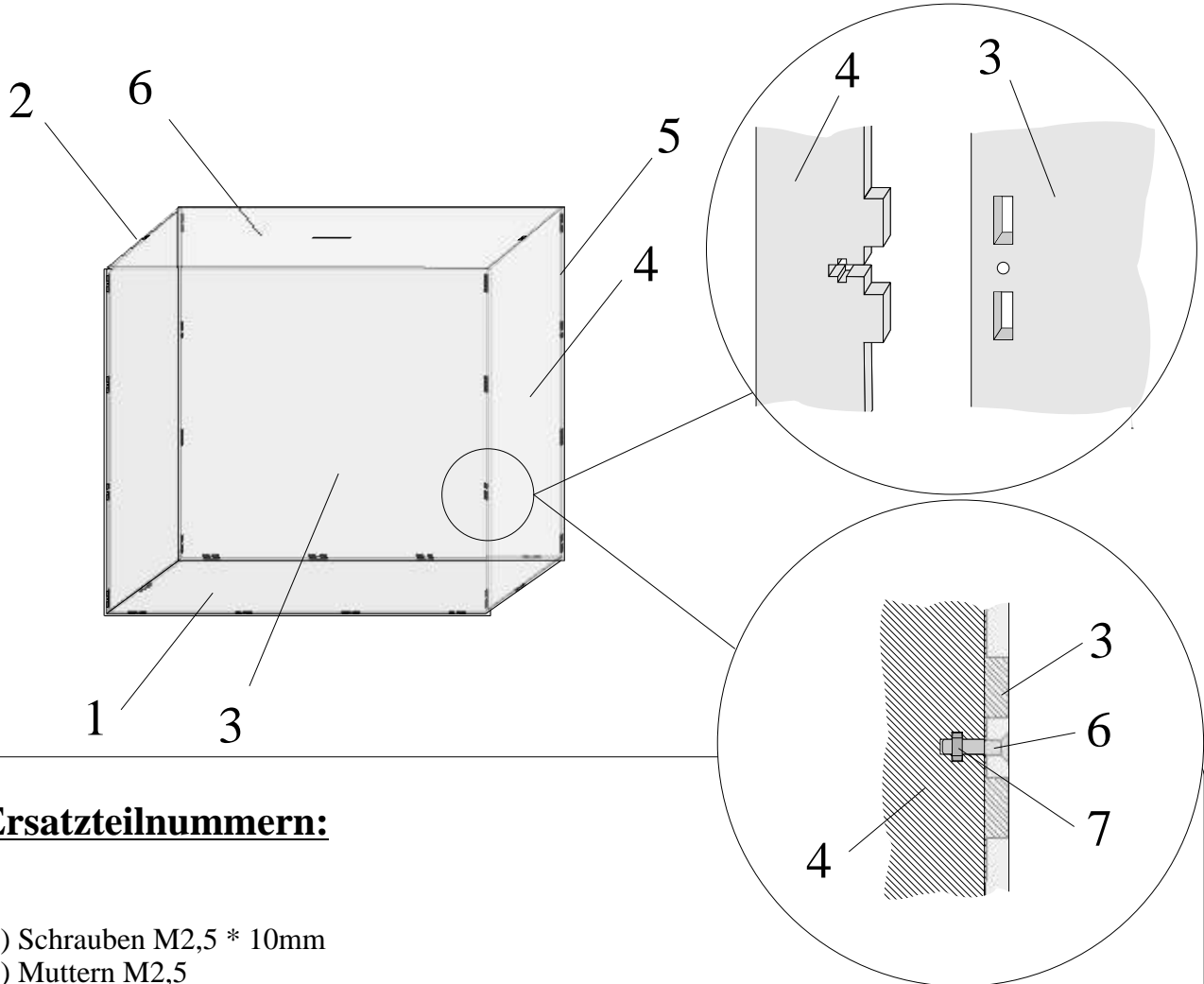


Zuerst die Frontplatte auf eine ebene Fläche (Tisch) legen und die Seitenteile und den Boden einstecken. Jetzt kann die Deckplatte mit den Seitenteilen verschraubt und die Rückplatte aufgelegt und ebenfalls verschraubt werden. Nun wird die Vitrine gedreht, so dass die Frontplatte von vorne verschraubt werden kann. Die Schrauben dürfen nur leicht angezogen werden.



Ersatzteilnummern:

- 6) Schrauben M2,5 * 10mm
- 7) Muttern M2,5

