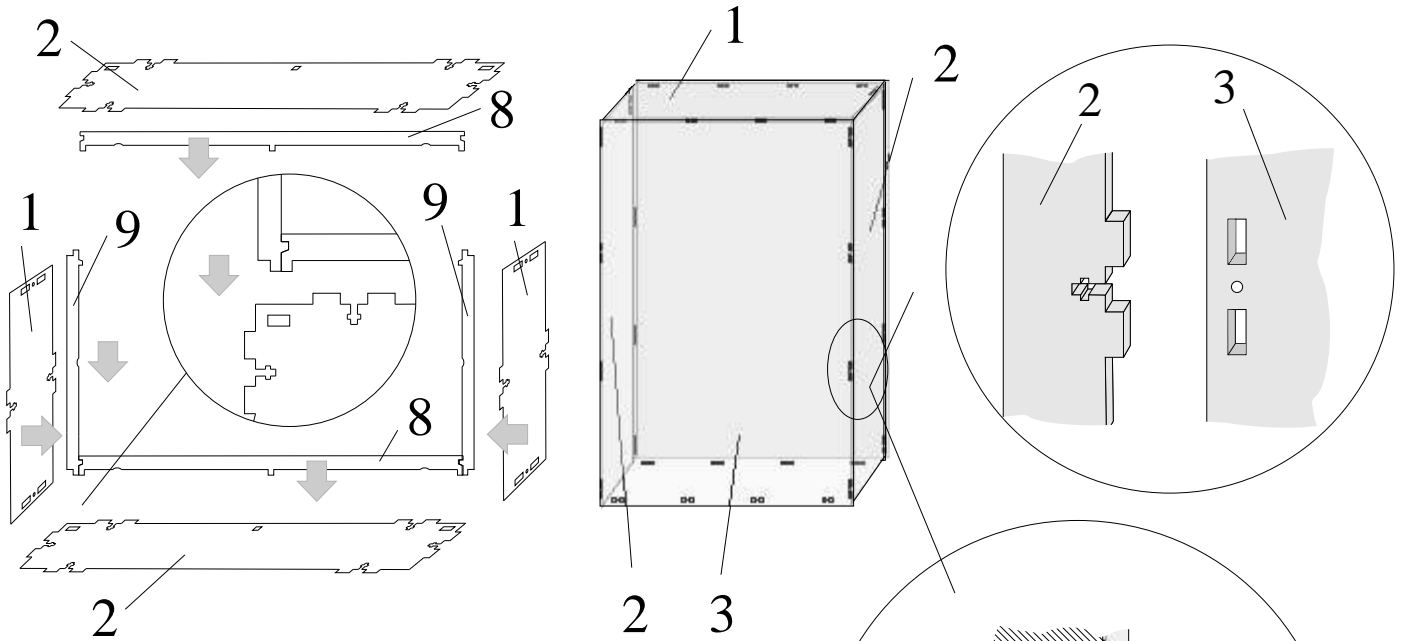


Zuerst ein Seitenteil (2) auf eine ebene Fläche (Tisch) legen und eine Halteschiene (8) und beide Halteschienen (9) in das Seitenteil (2) einstecken. Jetzt können die beiden Deckplatten (1) eingefügt werden. Die zweite Halteschiene (8) wird zusammen mit dem zweiten Seitenteil (2) aufgesteckt. Nun können diese Teile verschraubt werden (Schrauben nur leicht anziehen)

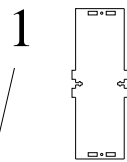
Anschließend wird die Frontplatte (3) aufgesteckt und verschraubt. Nun wird der Pflaster eingelegt. Auf seiner Rückseite werden zur besseren Führung die Halteschienen (10) und (11) eingelegt und das Case durch Aufstecken und Verschrauben der Rückplatte (3) verschlossen.



Ersatzteilnummern:

20200.....

Schrauben M2,5 : 16 Stck
Muttern M2,5 : 16 Stck.



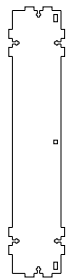
Deckplatte
(gleich Bodenplatte)

20200a

2

Seiten-
teil

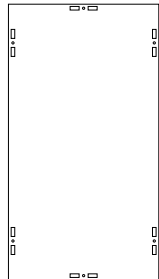
20200d



3

Frontplatte
(gleich
Rückplatte)

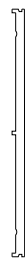
20200b



Halteschienen
innen

Teil 8
20200e

Teil 9
20200f



Halteschienen
außen

(entfallen bei Version mit
einem Rahmen)

Teil 10
20200g

Teil 11
20200h

