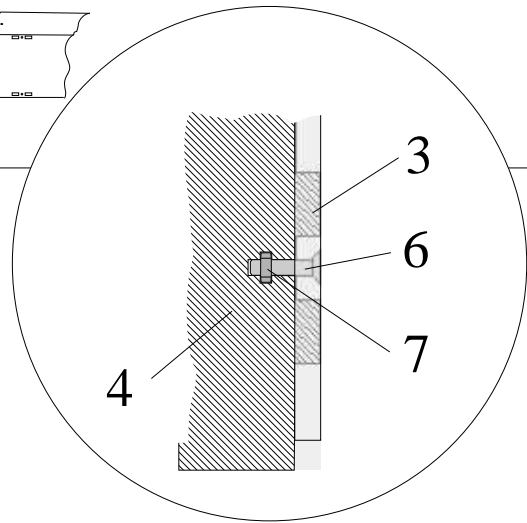
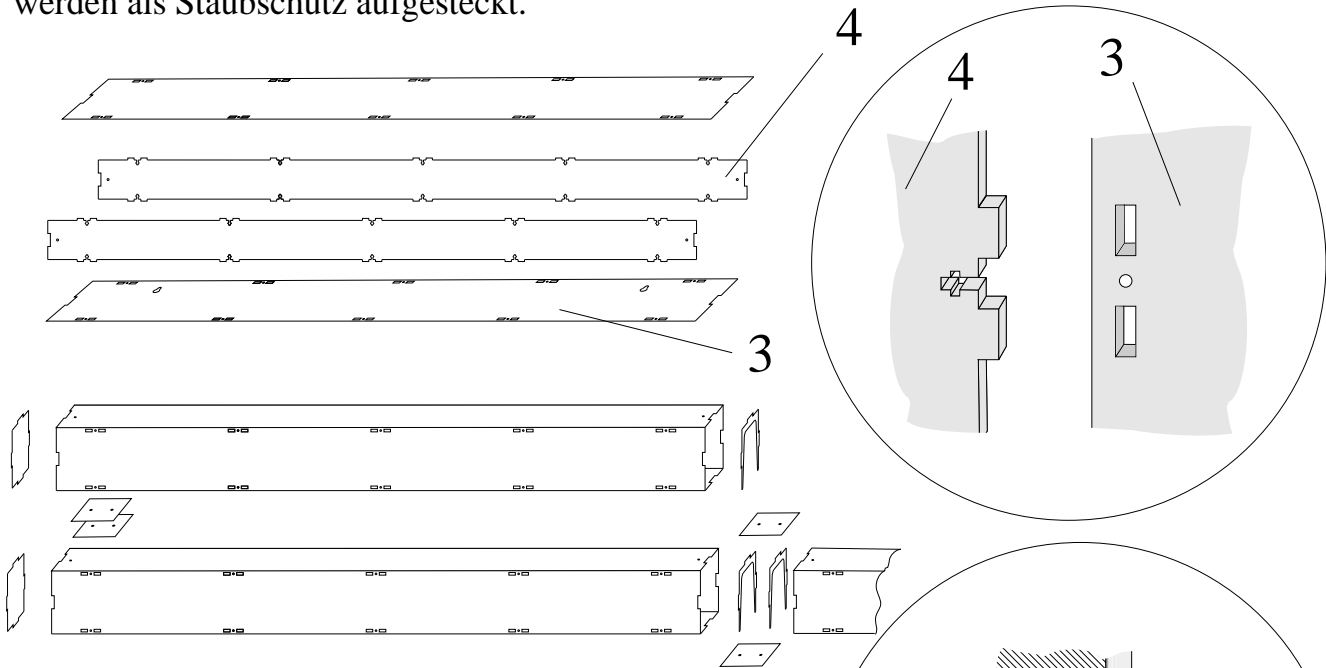


# sora.de<sup>®</sup> H0 Segmentvitrine : 17100s

Zuerst die Rückplatte auf eine ebene Fläche ( Tisch ) legen und die Seitenteile und die Deckplatten einstecken. Jetzt kann die Frontplatte aufgesteckt und verschraubt werden. Die Schrauben dürfen nur leicht angezogen werden! Die Vitrine wird jetzt gedreht und auf die Frontseite gelegt.

Soll die Vitrine verlängert oder nach oben erweitert werden, muss die Rückplatte noch einmal abgenommen und die Vitrinen, mittels Seitenverlängerungsplatten und den Verbindungsteilen verschraubt werden.


Anschließend wird die Rückplatte aufgelegt und ebenfalls verschraubt. Die Seitenabdeckplatten werden als Staubschutz aufgesteckt.




## Ersatzteilnummern:

Schrauben M2,5 : 20 Stck  
( Nr.: 6 )  
Muttern M2,5 : 20 Stck  
( Nr.: 7 )  
Schrauben u.  
Muttern M3 : 2 Stck

Die Seitenverlängerungsplatten und Verbindungsteile werden nur zur Verlängerung oder Erweiterung nach oben benötigt.

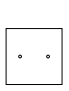
**1 Stück**  Rückplatte 17100t

**1 Stück**  Frontplatte 17100b

**2 Stück**  Deckplatte 17100a

**2 Stück**  Seitenabdeckplatte 17100e

**1 Stück**  Seitenverlängerungsplatte 17100f

**2 Stück**  Verbindungsteil 17100g