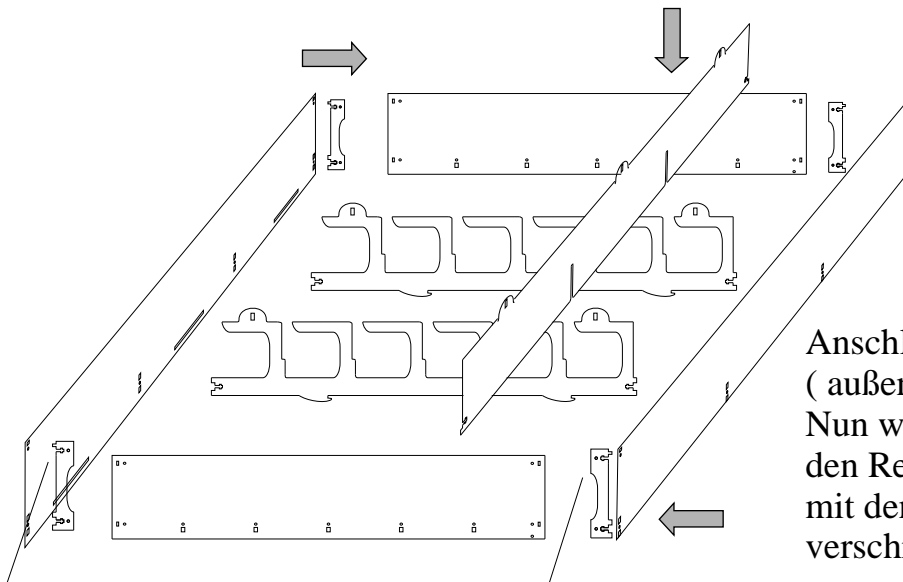


H0 Wand-Modulregal 12600 beidseitig geschlossen

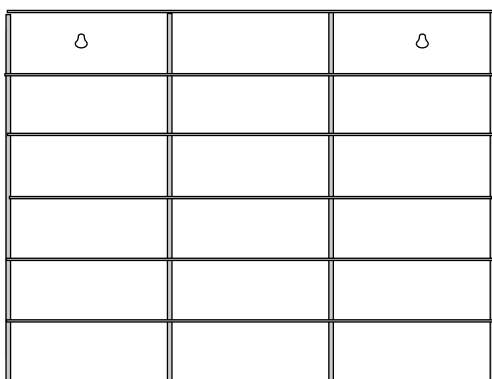
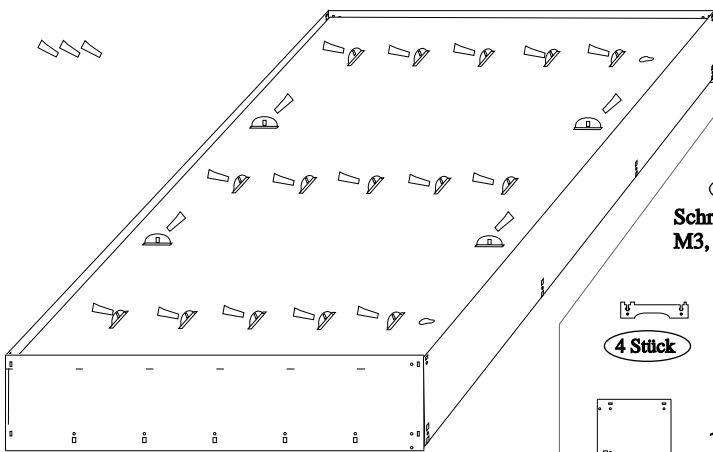


Vor der Montage zuerst die Schutzfolie entfernen
(beidseitig)

Danach werden die fünf Regalböden (innen) in die Regalstreben eingesteckt.

Anschließend werden die Regalseiten (außen) an den Seitenteilen verschraubt. Nun werden die Verbindungsstücke an den Regalböden befestigt und diese danach mit den Regalstreben und den Regalseiten verschraubt.

Bei der Kombination mehrerer Regale kann die M3 Schraube, an diesen Stellen, durch eine längere Schraube ersetzt und so eine feste Verbindung zwischen den Regalen erzielt werden.



Standversion oder Wandmontage

Ersatzteile :

12600x 19 Stück
Befestigungskeile

30 Stück
Schrauben und Muttern M3

12600g 2 Stück
Regalstrebe

2 Stück
Schrauben und Muttern M3, kurz, für Frontplatte

12600f 5 Stück
Regalboden

12600k 4 Stück
Verbindungsstück

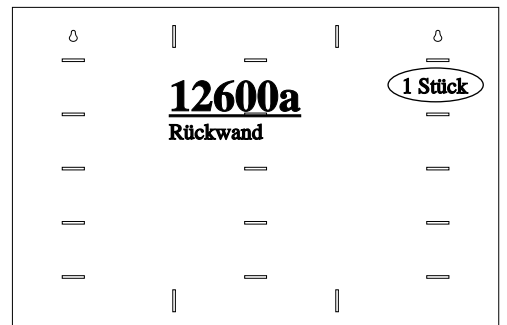
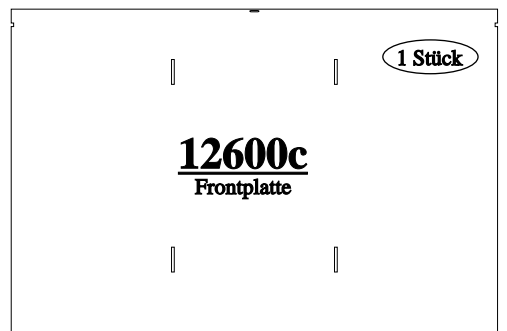
12600e 1 Stück
Regalboden unten

12600hr 1 Stück
Regalseite geschlossen rechts

12600d 1 Stück
Regalboden oben

12600c 1 Stück
Frontplatte

12600hl 1 Stück
Regalseite geschlossen links



sora.de
Am Schunkenhofe 11
99848 Wutha-Farnroda
E-mail: info@sora.de

Servicetelefon :
Mo - Do. 9 - 16 Uhr
Fr. 9 - 12 Uhr
036921 914 37